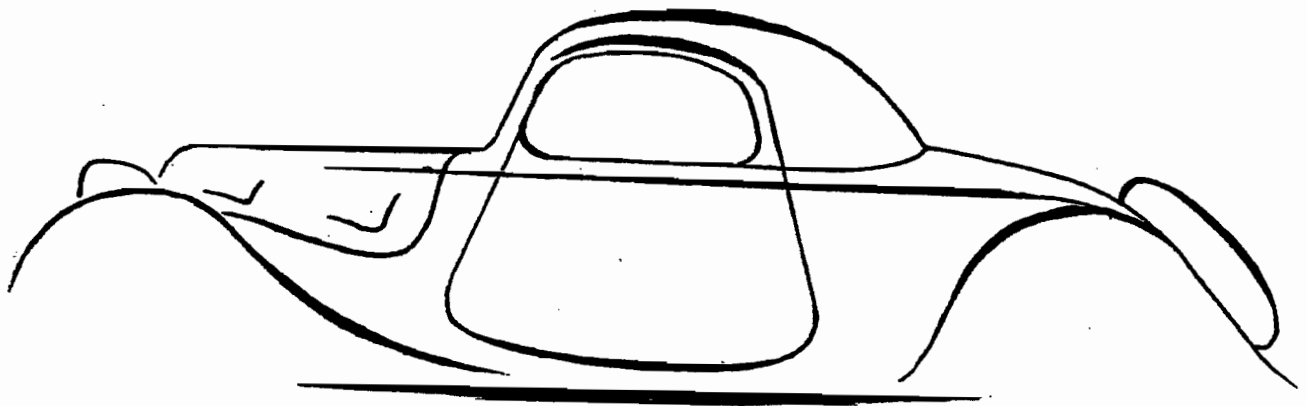
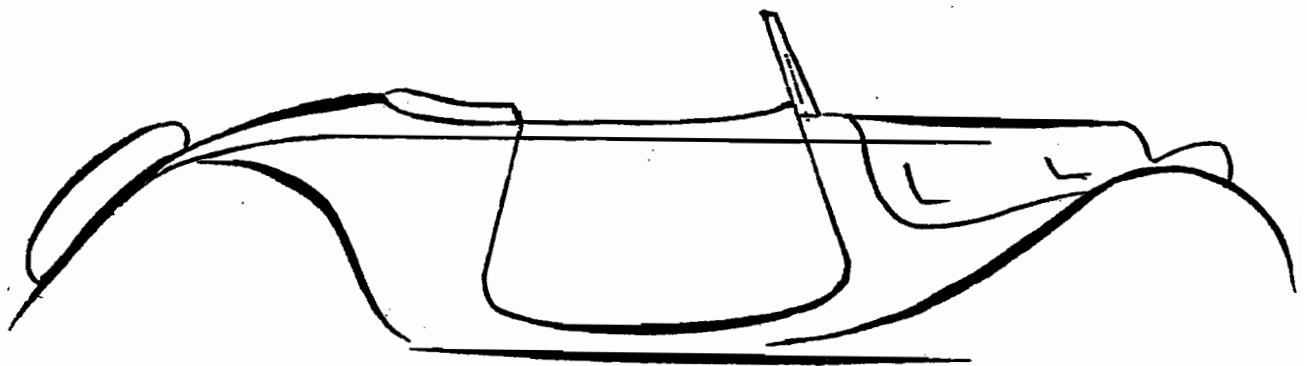




CATALOGUE  
DES PIECES DETACHEES  
CARROSSERIE

7- II L - II ROADSTER ET FAUX CABRIOLET



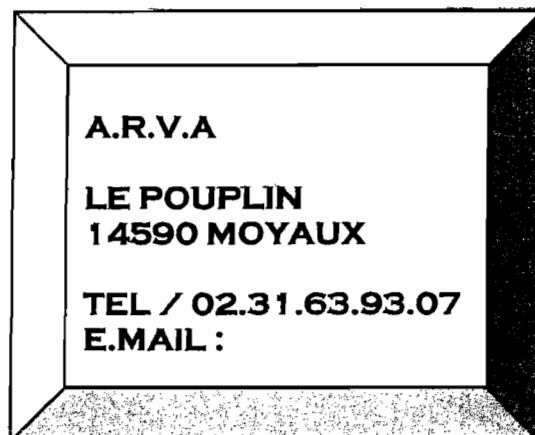
A.R.V.A

Le Pouplin  
14590 MOYAUX

Tel : 02.31.63.93.07

**A.R.V.A**  
LE POUPLIN  
14590 MOYAUX  
Tél. 02 31 63 93 07  
SIRET 419 908 710 00017





**Conditions de ventes :**

Toutes tôleries et accessoires de cabriolet sont effectuées artisanalement.

**Tarifs :**

Nos tarifs sont applicables pour l'année 2009 avec une T.V.A de 19.6%.  
Pour toutes commandes, un acompte de 40% sera demandé.

En cas de retards de paiement, une pénalité égale à 1.5 fois le taux d'intérêt légal sera facturée.

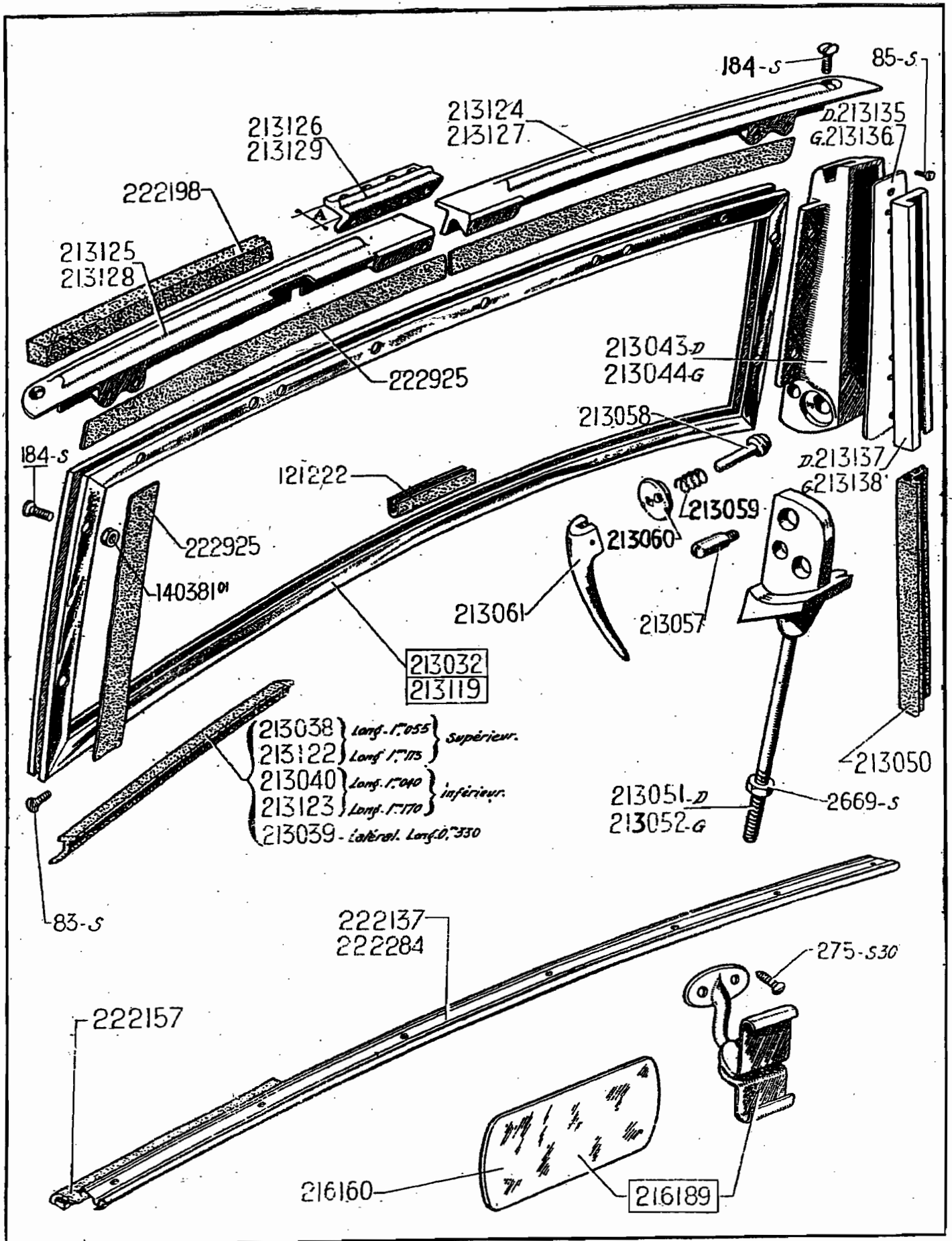
Attention ! Nos tarifs seront revus à la hausse pour certaines pièces car nous suivons l'augmentation du cours des métaux ( zinc, cuivre, nickel).

**Envoi :**

Pièces et divers accessoires, selon le volume, l'envoi sera effectué par la poste ou un transporteur.  
Les frais sont à la charge du client.

Les marchandises voyagent aux risques et périls du destinataire.  
Nous contacter pour le montant des frais de transports, nous contacter

# PARE BRISE 7 ET 11 ROADSTER

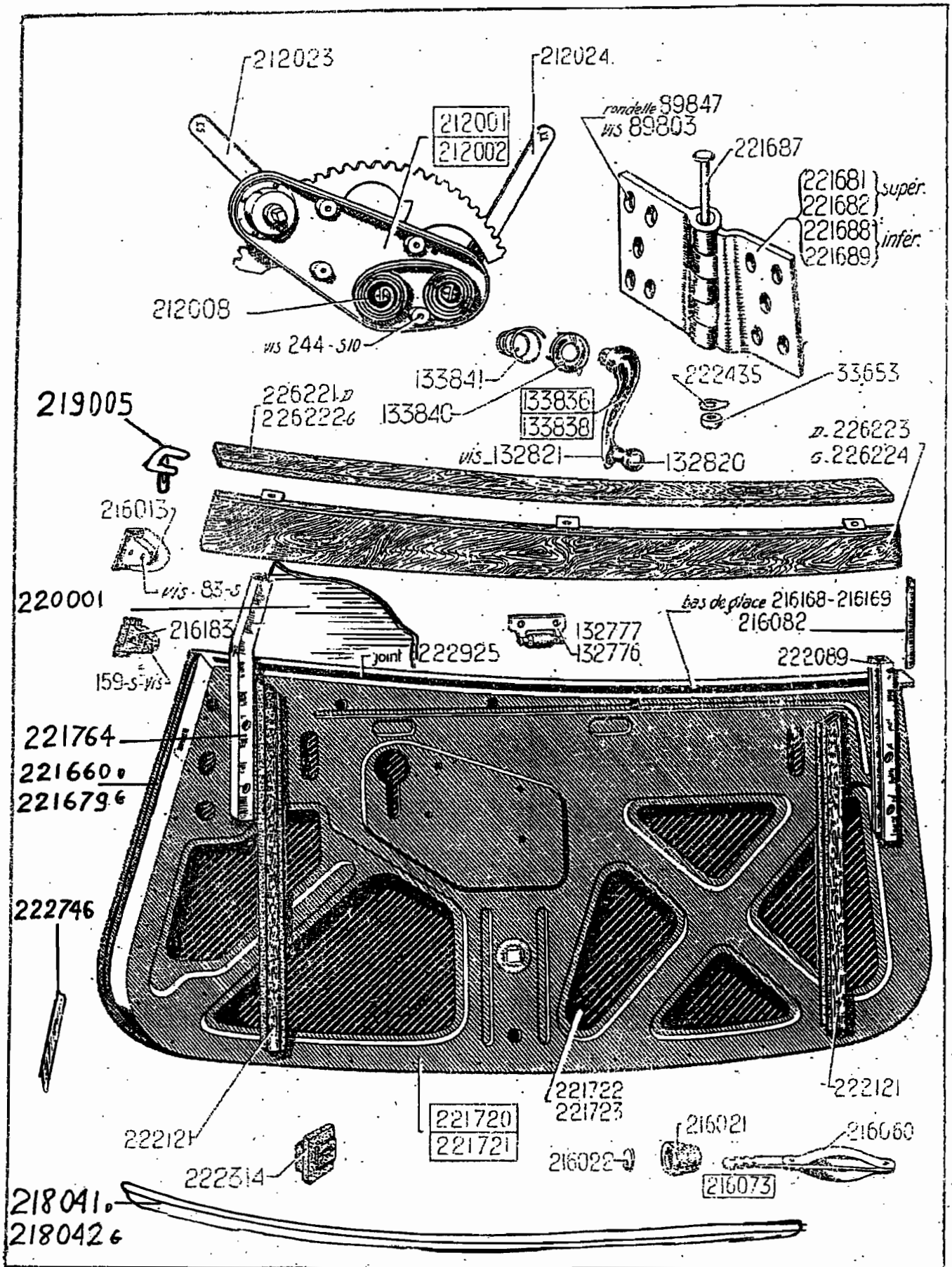


PARE BRISE 7 ET 11 ROADSTER

REF	DESIGNATION	HT	TTC
213032	Cadre pare-brise laiton chromé BL	492,99 €	589,62 €
213119	Cadre pare-brise laiton chromé B	492,99 €	589,62 €
121222	Joint calage intérieur	9,62 €	11,51 €
213038	Joint supérieur sur cadre BL	10,70 €	12,80 €
213122	Joint supérieur sur cadre B	10,70 €	12,80 €
213040	Joint inférieur sur cadre BL	16,56 €	19,81 €
213123	Joint inférieur sur cadre B	16,56 €	19,81 €
213039	Joint latéral sur cadre ext	4,01 €	4,80 €
222137	Traverse inférieur BL	134,93 €	161,38 €
222284	traverse inférieur BL	134,92 €	161,36 €
222157	Joint sous traverse inférieur	10,74 €	12,85 €
216189	Support rétro	44,71 €	53,47 €
216160	Glace rétro intérieur+bride	46,99 €	56,20 €
213137	Equerre chromée sur montant Pare-brise D	74,67 €	89,31 €
213138	Equerre chromée sur montant Pare-brise G	74,67 €	89,31 €
213050	Joint int équerre G ou D	15,99 €	19,12 €
184S	Vis fixation traverse sup M7	1,76 €	2,10 €
213043	Montant pare brise D + embase usiné	375,00 €	448,50 €
213044	Montant pare brise G + embase usiné	375,00 €	448,50 €
213135	Fermeture sur montant D laiton	17,52 €	20,95 €
213136	Fermeture sur montant G laiton	17,52 €	20,95 €
213057	Axe (unité)	23,62 €	28,25 €
213058	Cosne de blocage D ou G	30,60 €	36,60 €
213059	Ressort (unité)	2,65 €	3,17 €
213060	Guide axe de blocage D ou G	26,45 €	31,63 €
213,061	manette de blocage montant PB D ou G	68,30 €	81,69 €
213126	Clef laiton sur traverse sup BL	91,15 €	109,02 €
213129	Clef laiton sur traverse sup B	91,15 €	109,02 €
213124	Demi traverse D BL	91,01 €	108,85 €
213125	Demi traverse G BL	91,01 €	108,85 €
213127	Demi traverse sup D B	94,55 €	113,08 €
213128	Demi traverse sup G B	94,55 €	113,08 €
222198	Joint sur bois capotage 15x20, 20x20	*	*
184,S	Vis fixation pare brise (l'unité)	3,85 €	4,60 €
22000Z	Pare brise sécurit 6 mm	113,30 €	135,51 €
85S	Vis inox M4 TFF (l'unité)	0,35 €	0,42 €
	Vis inox M5 TFF	0,40 €	0,48 €
R85	Rivets plaque de Caisse	0,80 €	0,96 €

\* Me consulter

# PORTES AV - 7 ET 11 - ROADSTER

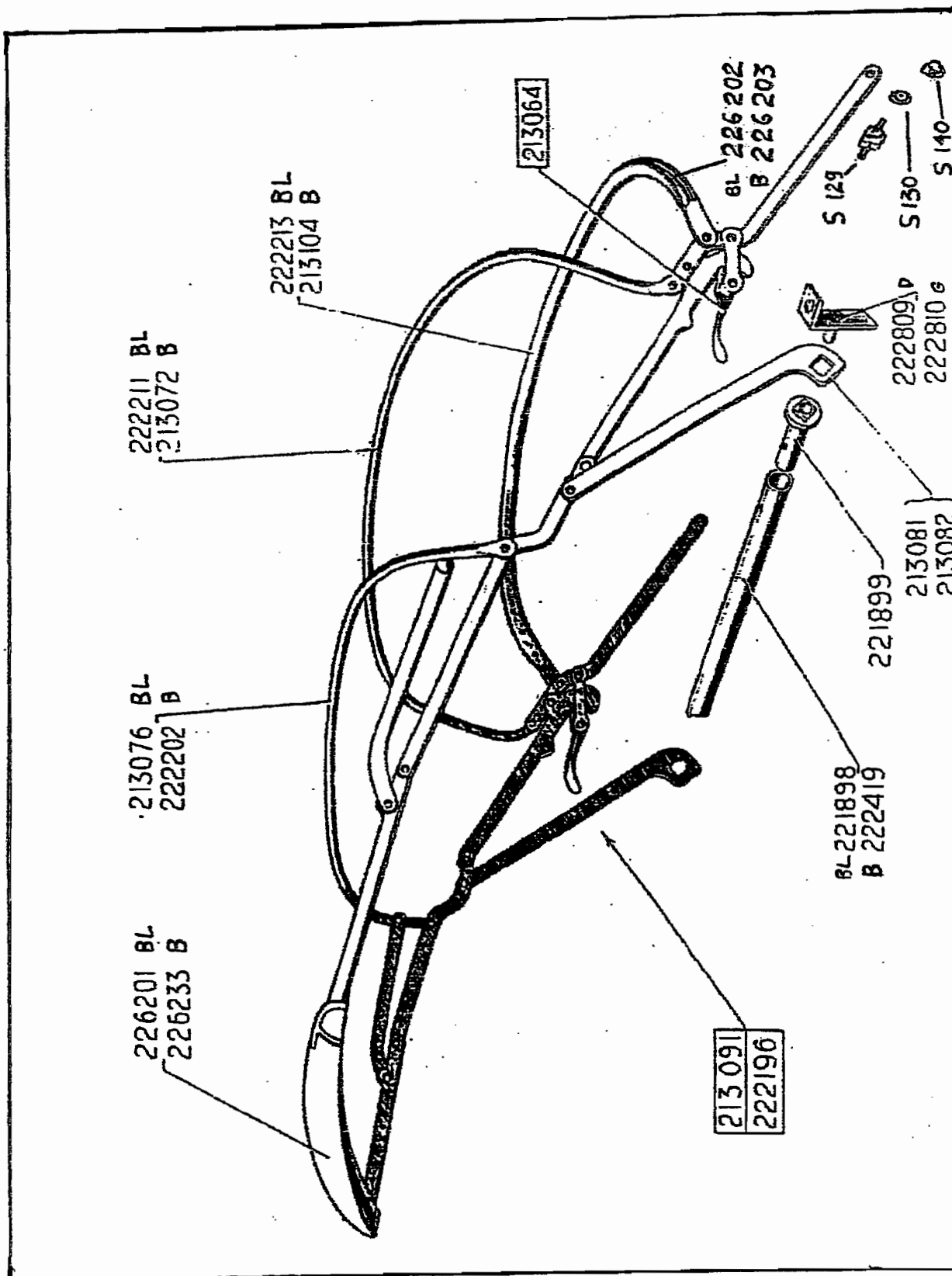


PORTE AVANT 7 ET 11 ROADSTER

REF	DESIGNATION	H.T	TTC
218041	Jonc alu entrée de porte D	30,52 €	36,50 €
218042	Jonc alu entrée de porte G	30,52 €	36,50 €
221720	Porte D	1 167,90 €	1 396,81 €
221721	Porte G	1 167,90 €	1 396,81 €
221722	Panneau droit	285,50 €	341,46 €
221723	Panneau gauche	285,50 €	341,46 €
221681	Charnière supérieure D	81,42 €	97,37 €
221682	Charnière supérieure G	81,42 €	97,37 €
221688	Charnière inférieure D	81,42 €	97,37 €
221689	Charnière inférieure G	81,42 €	97,37 €
222435	Clips sur axe (4)	1,84 €	2,20 €
221687	Jeu 4 goupilles	61,80 €	73,91 €
89847	Jeu vis M7 (40 unités)	29,35 €	35,10 €
212001	Crémaillères		*
216060	Arrêt de porte	15,80 €	18,90 €
216021	Tampon arrêt de porte (1)	1,76 €	2,10 €
222121	Guide de glace intérieur de porte ARG ou ARD	22,64 €	27,08 €
221121	Guide de glace intérieur de porte AVD ou AVG	22,64 €	27,08 €
132777	Roulette de glace sur panneau (1)	16,57 €	19,82 €
132776	Roulette de glace sur armature (1)	16,57 €	19,82 €
222925	Joint sous bois lècheur (1)	5,10 €	6,10 €
5183	Necessaire fixation bois portes (1)	16,82 €	20,12 €
226223	Bois de porte inférieur droit	54,10 €	64,70 €
226224	Bois de porte inférieur gauche	54,10 €	64,70 €
226221	Bois de porte supérieur droit	54,10 €	64,70 €
226222	Bois de porte supérieur gauche	54,10 €	64,70 €
133841	Ressort sous coupelles	*	*
133840	Coupelles chromées	*	*
133836	Manivelle lève glace	*	*
216013	Logement butée porte sur caisse	*	*
216183	Butée de porte	*	*
221764	U encadrement glace de porte AV D ou G	81,60 €	97,59 €
222089	U encadrement glace de porte AR D ou G	32,63 €	39,03 €
216168	Support glace de porte D	110,81 €	132,53 €
216169	Support glace de porte G	110,81 €	132,53 €
219005	Enjoliveur laiton chromé sortie glace (1)	17,01 €	20,34 €
220001	Glace de porte	115,80 €	138,50 €
221660	Profil tôle support joint droit	*	*
221679	Profil tôle support joint Gauche	*	*
222746	Joint de porte droit ou gauche	1,59 €	1,90 €
159S	Vis inox (l'unité)	0,34 €	0,41 €
216082	Feutre de coulisse (1porte)	15,47 €	18,50 €
222990	Joint de calage glace de porte	1,51 €	1,81 €
222991	Joint intérieur support glace de porte (unité)	5,12 €	6,12 €

\* Me consulter

# CAPOTAGE 7, 11BL ET 11B



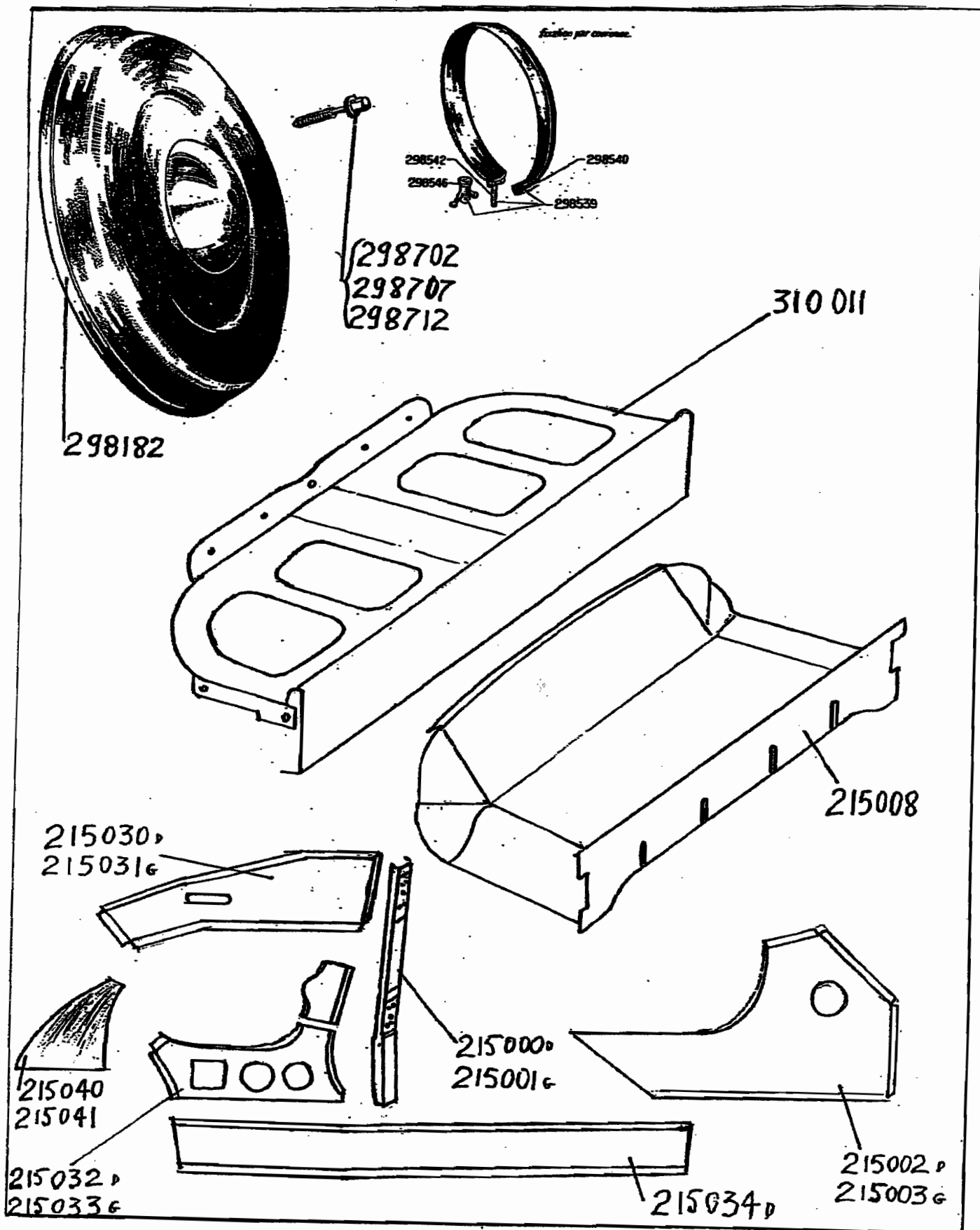


## CAPOTAGE 7, 11BL ET11B

REF	DESIGNATION	H.T	TTC
226201	Bois avant arceaux BL	140,38 €	167,89 €
226233	Bois avant arceaux B	143,28 €	171,36 €
222809	Ancrage avant arceaux D	*	*
222810	Ancrage avant arceaux G	*	*
221898	Tube de raccordement 11 BL	*	*
222419	Tube de raccordement 11 B	*	*
221899	Insert pour pivotant	*	*
213091	Ensemble compas D BL	*	*
222196	Ensemble compas G BL	*	*
213081	Ensemble compas D BL	*	*
213082	Ensemble compas G B	*	*
213064	Manette verrouillage arrière	*	*
213076	Arceaux avant 11 BL	*	*
222202	Arceaux avant 11 B	*	*
222211	Arceaux intermédiaire BL	*	*
213072	Arceaux intermédiaire B	*	*
222213	Arceaux arrière BL	*	*
213104	Arceaux arrière B		
226202	Bois d'arceaux arrière BL	138,65 €	165,83 €
226203	Bois d'arceaux arrière B	138,65 €	165,83 €
S129	Ancrage fixation arrière	18,82 €	22,51 €
S130	Rondelle (unité)	0,08 €	0,10 €
S140	Ecroux (unité)	0,21 €	0,25 €
111110	Jeu d'arceaux complet 11 BL	731,32 €	874,66 €
111111	Jeu d'arceaux complet 11 B	761,92 €	911,26 €
MO	Assemblage des arceaux (près pour pose)	105,00 €	125,58 €

\* Me consulter

HOUSSE POUR ROUE DE SECOURS 7 ET 11,  
 PLAGER AR FAUX CABRIOLET,  
 BAC A CAPOTE ROADSTER,  
 ELEMENTS STRUCTURE DE CAISSE CABRIOLET ET ROADSTER

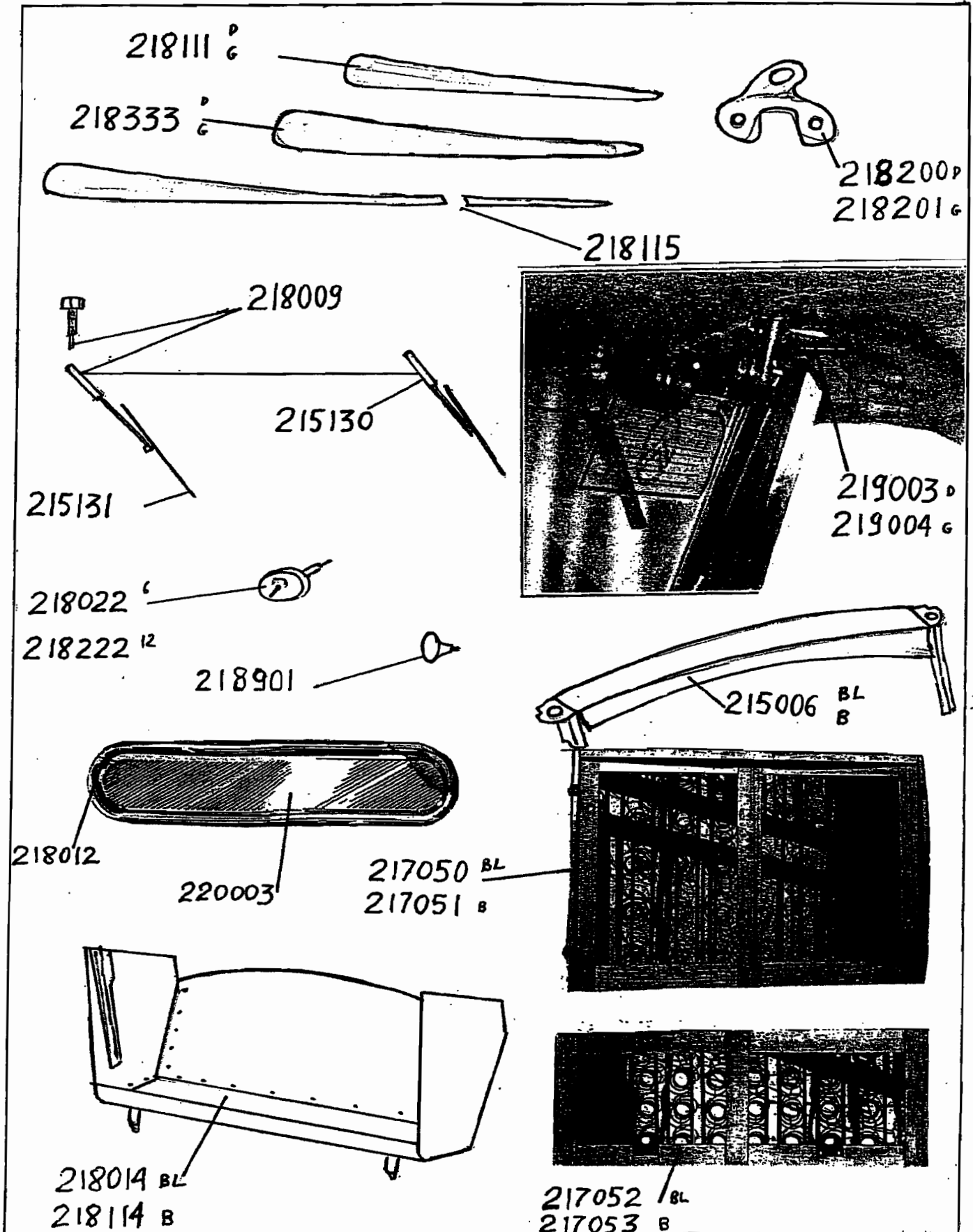


HOUSSE POUR ROUE DE SECOURS 7 ET 11  
 PLAGE ARRIERE FAUX CABRIOLET  
 BAC A CAPOTE ROADSTER  
 ELEMENTS STRUCTURE DE CAISSE CABRIOLET ROADSTER

REF	DESIGNATION	H.T	TTC
298182	Jonc inox sur housse	34,55 €	41,32 €
298702	Vis fixation housse lg	30,28 €	36,21 €
298707	Vis fixation housse lg	30,28 €	36,21 €
298712	Vis fixation housse lg	30,28 €	36,21 €
215008	Bac à capote	320,03 €	382,76 €
3100011	Plage arrière faux cabriolet B	495,28 €	592,35 €
215030	Renfort supérieur caisson arrière droit BL	187,50 €	224,25 €
215031	Renfort supérieur caisson arrière gauche BL	187,50 €	224,25 €
215032	Renfort inférieur caisson arrière droit BL	138,00 €	165,05 €
215033	Renfort inférieur caisson arrière gauche BL	138,00 €	165,05 €
215034	Renfort additionnel int droit	60,00 €	71,76 €
215035	Renfort additionnel int gauche	60,00 €	71,76 €
215002	Renfort caisson avant droit	53,23 €	63,66 €
215003	Renfort caisson avant gauche	53,23 €	63,66 €
215000	Pied milieu D	87,50 €	104,65 €
215001	Pied milieu G	87,50 €	104,65 €
310012	Plage arrière faux cabriolet BL	475,25 €	568,40 €
215040	Renfort sur passage de roue ARD		*
215041	Renfort sur passage de roue ARG		

\* Me consulter

FLAMMES DE PORTES  
 ASSISE ET DOSSIER DE SPIDER  
 LUNETTE AR CAPOTE  
 SYSTEME ESSUIE GLACE

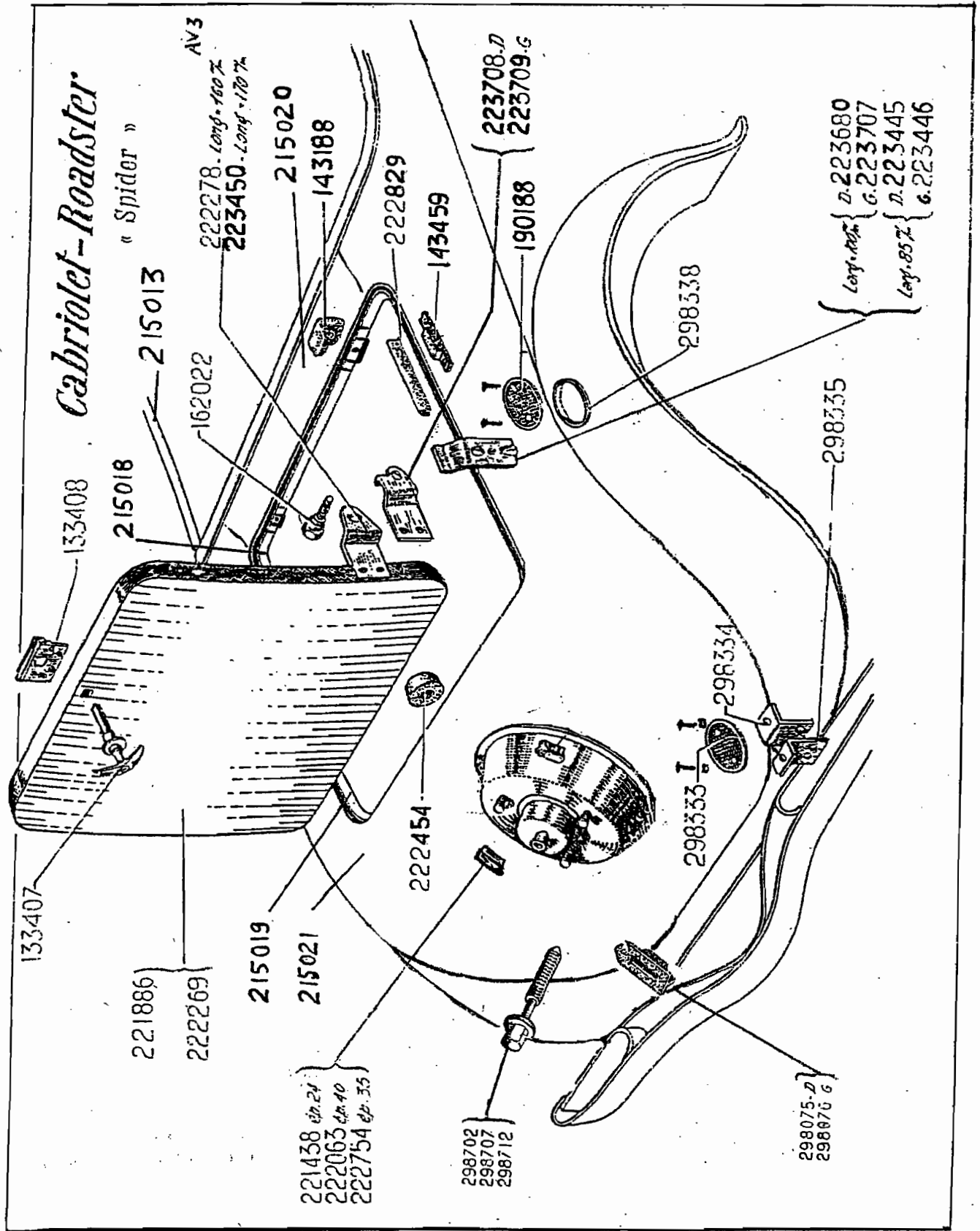


ROASTER ET FAUX CABRIOLET  
FLAMMES DE PORTES  
ASSISE ET DOSSIER DE SPIDER  
LUNETTE ARRIERE DE CAPOTE  
SYSTEME ESSUIE GLACE

REF	DESIGNATION	H.T	TTC
2180114	Bac évacuation à eau de spider B	144,56 €	172,89 €
218014	Bac évacuation à eau de spider BL	141,15 €	168,82 €
217052	Assise spider cadre bois BL	112,20 €	134,19 €
213053	Assise spider cadre bois B	116,46 €	139,29 €
217053	Dossier de spider cadre bois BL	136,03 €	162,69 €
217050	Dossier de spider cadre bois B	140,20 €	167,68 €
218009	Système tandem essuie glace + 2 bras EG	162,96 €	194,90 €
215130	Bras essuie glace inox	*	*
215131	Raclette essuie glace	16,31 €	19,51 €
218022	Moteur essuie glace 6 volt	*	*
218222	Moteur essuie glace 12 volt	*	*
218111	flamme de porte roadster (unité)	132,62 €	158,61 €
218333	Flamme de porte faux cabriolet (1)	151,97 €	181,76 €
218115	Flamme de porte 15/6 roadster (1)	238,68 €	285,46 €
218200	Support rétro extérieur droit	7,70 €	9,21 €
218201	Support rétro extérieur Gauche	7,70 €	9,21 €
220003	Glace lunette arrière	70,70 €	84,56 €
218012	Encadrement lunette arrière	320,03 €	382,76 €
215006	Baie avant + support montant de pare brise	79,75 €	95,38 €
219003	Verrouillage de capotage sur pare-brise doit	248,96 €	297,76 €
219004	Verrouillage de capotage sur pare-brise gauche	248,96 €	297,76 €
218031	Plaque citroën sur pare-choc AR	*	*
218028	Rivets de tresse de calandre	8,00 €	9,57 €
218029	Ressort arrêt de capot	*	*
218030	Flammes volet de capot	*	*
221018	Butée de boîte à gant	2,34 €	2,80 €
221020	Caoutchouc poignée de porte	*	*
221013	Jonc d'aile (1 mètre)	*	*
221011	Joint de colerette intérieur	*	*
221012	Joint de colerette extérieur	*	*
221010	Butée de capot à volet (12)	10,04 €	12,01 €
217051	Armature banquette avant spider BL	*	*
217054	Armature banquette avant spider B	*	*
	Assise spider à ressort	*	*
	Dossier spider à ressort	*	*
218901	Bouton rond de boîte à gants	12,50 €	14,95 €

\* Me consulter

CARROSSERIE CABRIOLET ROADSTER  
PARTIE AR

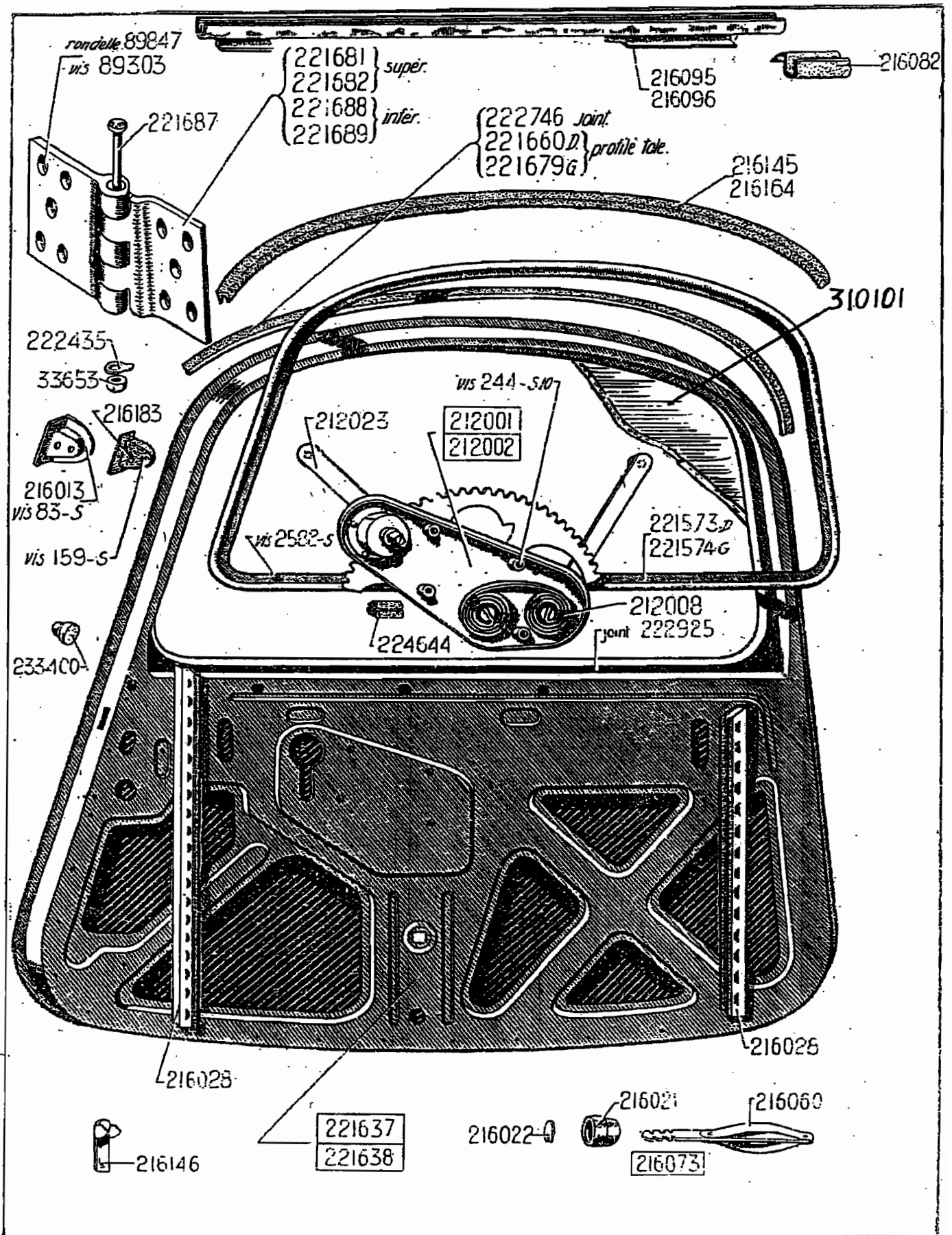


**CARROSSERIE CABRIOLET ROADSTER  
PARTIE ARRIERE**

REF	DESIGNATION	H.T	TTC
221886	Porte spider BL	1 246,43 €	1 490,73 €
222269	Porte spider B	1 272,02 €	1 521,34 €
133407	Poignée de spider à clefs (l'unité)	115,80 €	138,50 €
133408	Serrure spider	25,26 €	30,21 €
162022	Vis support charnière de spider	16,89 €	20,20 €
222278	Charnière de spider avant mai 36		*
223450	Charnière de spider avant mai 36		*
222454	Butée arrière de spider (l'unité)	7,11 €	8,50 €
143459	Butée latéral de spider (l'unité)	18,67 €	22,33 €
143188	Butée avant de spider (l'unité)	10,40 €	12,44 €
223708	Charnière de spider droit	33,90 €	40,54 €
223709	Charnière de spider gauche	33,90 €	40,54 €
222829	joint	7,36 €	8,80 €
190188	Marche pied de spider sur aile	45,03 €	53,86 €
298338	Support marche pied sur aile	36,04 €	43,10 €
223680	Support charnière spider avant		*
223707	Support charnière spider gauche avant		*
223445	Support charnière spider droit	20,42 €	24,42 €
223446	Support charnière spider gauche	20,42 €	24,42 €
298335	Support S/pare choc marche pied spider	38,04 €	45,50 €
298334	Support S/pare choc marche pied spider	38,04 €	45,50 €
298333	Marche pied spider S/PC	45,03 €	53,86 €
S333	Vis fixation marche-pied nickelé	6,27 €	7,50 €
298075	Caoutchouc passage PC droit		*
298076	Caoutchouc passage PC gauche		*
298702	Vis fixation housse ig	30,28 €	36,21 €
398707	Vis fixation housse ig	30,28 €	36,21 €
398712	Vis fixation housse ig	30,28 €	36,21 €
221438	Butée de support de roue secours EP24	19,19 €	22,95 €
222063	Butée de support de roue secours EP40	19,19 €	22,95 €
222754	Butée de support de roue secours EP35	19,19 €	22,95 €
215021	Panneau arrière	596,69 €	713,64 €
215014	Coté de caisse droit	547,99 €	655,40 €
215015	Coté de caisse gauche	547,99 €	655,40 €
215020	Baie arrière	72,10 €	86,23 €
215013	Renfort entourage bac à capote	112,28 €	134,29 €
215019	Renfort entrée de spider	70,40 €	84,20 €
215018	Gouttière spider + logement de butée	91,81 €	109,80 €

\* Me consulter

# PORTE AV 7 ET 11 ROADSTER



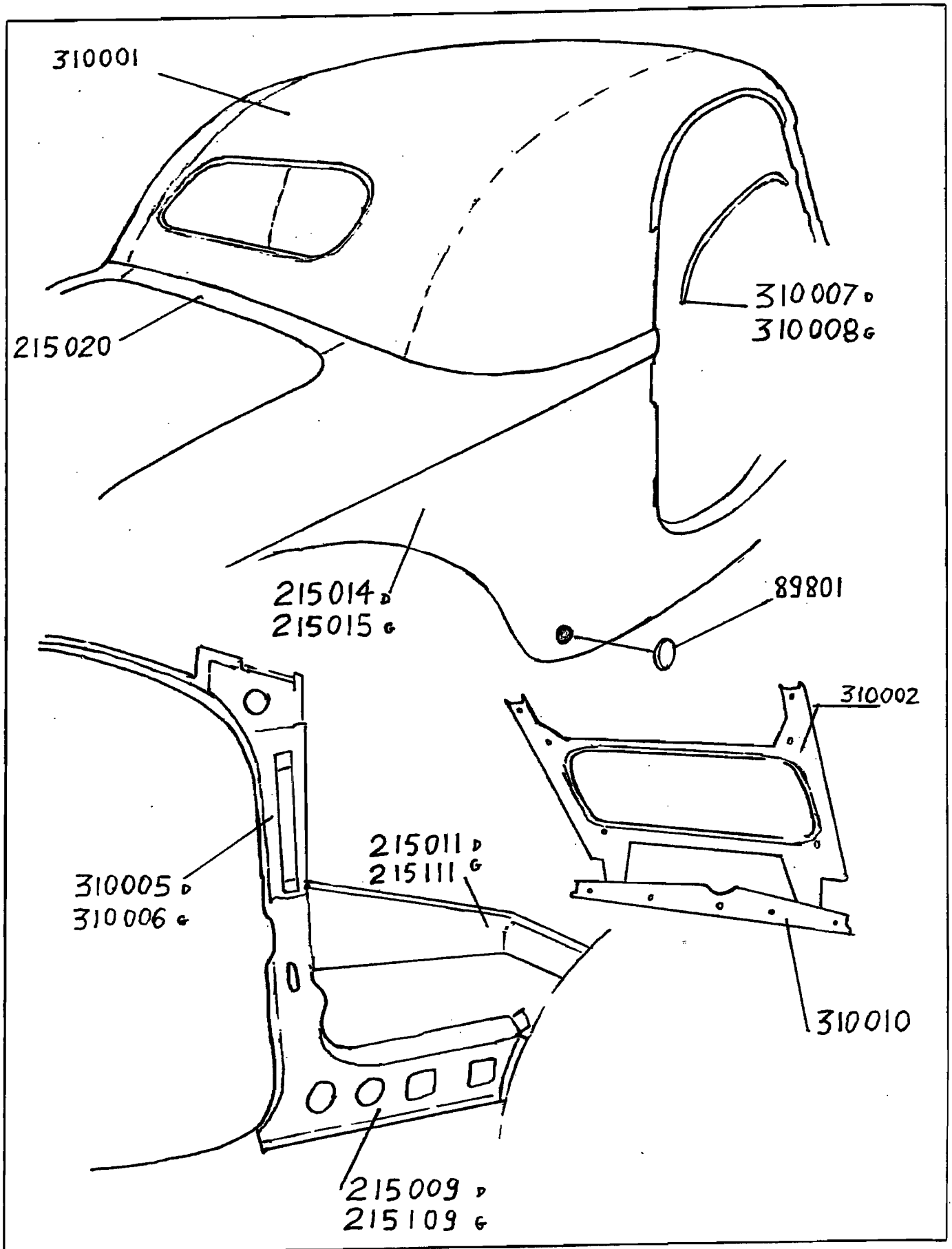


PORTE FAUX CABRIOLET

REF	DESIGNATION	H.T	TTC
221637	Porte D		*
221638	Porte G		*
216060	Arrêt de porte	15,80 €	18,90 €
216021	Caoutchouc arrêt de porte	1,76 €	2,10 €
216028	Guide de glace arrière intérieur de porte		*
216028	Guide de glace avant intérieur de porte		*
216013	Logement de butée		*
216183	Butée de porte		*
216082	Joint intérieur support de glace	5,12 €	6,12 €
216095	Support de glace droit	32,93 €	39,38 €
216096	Support de glace gauche	32,93 €	39,38 €
221681	Charnière supérieur droite	56,42 €	67,48 €
221682	Charnière supérieur gauche	56,42 €	67,48 €
221688	Charnière inférieur droite	56,42 €	67,48 €
221689	Charnière inférieur gauche	56,42 €	67,48 €
221687	Jeu de 4 goupilles	61,80 €	73,91 €
89303	Jeu de 40 vis M7	29,35 €	35,10 €
222435	Clips sur goupilles	1,76 €	2,10 €
33653	Ecrou M7	0,25 €	0,30 €
222925	Joint de lécheur	5,10 €	6,10 €
212001	Crémaillère droite		*
212002	Crémaillère gauche		*
25825	Vis d'encadrement	0,17 €	0,20 €
244510	Vis m7	0,73 €	0,87 €
224644	Butée sur panneau		*
221573	Encadrement de glace intérieur droit		*
221574	Encadrement de glace intérieur gauche		*
216164	Joint		*
216145	Joint		*
221660	Profil tôle support joint droit		*
221679	Profil tôle support joint gauche		*
222746	Joint de porte		*
159S	Vis pour butée de porte	0,34 €	0,41 €
310101	Glace de porte	117,30 €	140,29 €

\* Me consulter

# PAVILLON FAUX CABRIOLET 11B



PAVILLON FAUX CABRIOLET 11B

REF	DESIGNATION	H.T	TTC
310001	Tôle pavillon B assemblées		*
310002	Elément entourage lunette arrière		*
310005	Doublure arrière de porte droite		*
310006	Doublure arrière de porte gauche		*
215011	Renfort supérieur de caisson arrière droit B	183,53 €	219,50 €
215111	Renfort supérieur de caisson arrière gauche B	183,53 €	219,50 €
215009	Renfort inférieur de caisson droit B	148,94 €	178,13 €
215109	Renfort inférieur de caisson gauche B	148,94 €	178,13 €
310007	Jet d'eau droit		*
310008	Jet d'eau gauche		*
215014	Coté de caisse droit	482,19 €	576,70 €
215015	Coté de caisse gauche	482,19 €	576,70 €
215020	Baie arrière	62,16 €	74,34 €
310010	Support de plage arrière B		*
89801	Obturbateur caoutchouc de bas de caisse	6,55	*

\* Me consulter

7,83